

## 工业级 RS485\*RS232 串口 Modbus Rtu 多主从站采集控制设备

Model: ZP-1301-MR/ZP-1301-MT

### 一、产品概述

ZP-1301-MR/MT 二或三主一从存储隔离型 RS-485/232 多主从 Modbus Rtu 设备。模块采集寄存器缓存、线圈、功能码、主从站地址映射功能，把从站数据存贮在本模块之中，供多个主站随时读写。模块适用于 Modbus-Rtu 协议，可以把多个 Modbus 从站的数据映射到模块内部。同时支持两个 Modbus 主站高速并发读写控制一个或多个下位机从站数据设备。支持优先级和轮询写入两种模式。模块支持二或三路 RS-485 主站，一路 RS-232/RS-485 或多路 RS-485 从站通信设备；用于解决多个主站同时与从站读写时造成地址和数据冲突的问题。

主站和从站接口之间采用光电隔离技术保护主站设备不被干扰，电路设计有 15KV ESD 保护和 5KA 雷击浪涌保护器件，能有效隔离雷击、静电对设备造成的损害。通信接口各有一个通信指示灯。

本产品适用于自动化控制系统、仪器仪表、电力系统、监控系统、报警、门禁系统、IC 卡收费、远程抄表、雷达探测仪、一卡通、矿井系统、环境检测系统、智慧水利、智慧环保、工业物联网、智慧市政等，水文远程监控、水资源远程监测、水源井远程监控、山洪灾害监测、地质灾害监测、河道监测预警、气象监测、泵站远程监控、污染源远程监控等远程测控领域、停车场收费等综合通信系统。

### 二、功能特点

- 串口波特率最高可达 115200bps
- 从站通信口最大支持 125 个节点
- 可以缓存多达 512 个 Modbus 寄存器(1024 个字节)
- 模块支持 Modbus-RTU 协议或自由协议，最多支持 30 个从站
- 信号接口有静电、雷击、浪涌保护
- 主站和从站接口之间通信和电源均完全隔离
- 支持模块 ID 设置（仅限制 Modbus-RTU 协议）
- 电源输入 DC9-30V 具有过流和反接保护
- 四个串口波特率、通信格式可独立设置，可以设置成不同的波特率
- 支持二或三台 RS485 主站设备与一台 RS232/RS485 或多台 RS485 从站设备通信
- 内部主站有错误处理机制，当发生读取超时、校验位异常、帧长异常等错
- 支持 01H, 02H, 03H, 04H, 05H, 06H, 0FH, 10H 等 8 种功能码带错误报警输出点位
- 插拔式接线端子，支持导轨卡扣安装和螺丝固定

属性	参数	备注
ZP-1301-MR	2 个 RS-485 主站	1 个 RS485/RS232 从站
ZP-1301-MT	3 个 RS-485 主站	1 个 RS485/RS232 从站
通信协议	Modbus RTU 或透传协议	多主-从/多主多从
波特率	1200-115200bps	
工业保护	ESD/15KV	浪涌/5KA
输入电压	DC9~30V	超过 30VDC 损坏模块

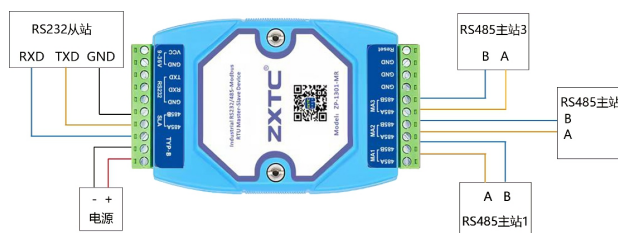
工作电流	≤100mA
功能码	01H, 02H, 03H, 04H, 05H, 06H, 0FH, 10H (16 进制)
从站数量	≤30 个
缓存大小	512 个 Modbus 寄存器 (1024 个字节)
输出保护	带一个报警点位输出, 额定输出电流 0.75A (ZP-1301-MT 没有)
保护等级	RS485 隔离电压 2500V; 接口防雷浪涌保护 600W, ±15KV ESD
静态功耗	≤2W
工作温度	-40°C - 85°C
相对湿度	5%-95%
安装方式	卡轨安装
选型说明	
<b>ZP-1301-MR</b>	支持 2 路 Modbus Rtu 同时高速并发读写, 对总线通讯速度没有影响; 一次读写 124 个寄存器; 缓存 512 个从站数据 1024 个字节。 <b>支持站地址、功能码 ID 绑定功能;</b> 适用于对实时性要求高的场景应用
<b>ZP-1301-MT</b>	支持 3 路应答式透传读写, 一次读写 50 个寄存器; 数据大小跟总线通讯速度成反比; <b>不支持站地址、功能码 ID 绑定功能,</b> 适用于对实时性要求简单的场景应用

## ModbusRTU RS485/232 多主从典型应用接线方法

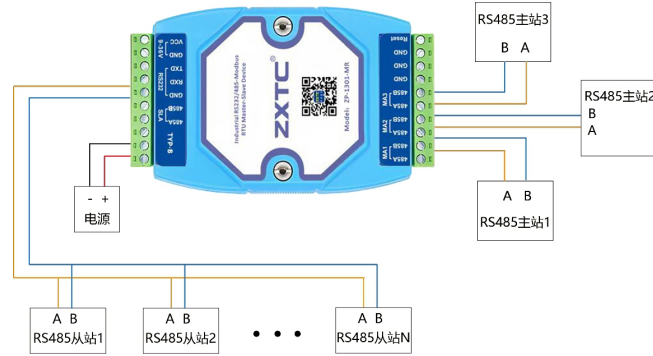
### 1、二台 RS485 主站与一台 RS485 从站通信的连接方法



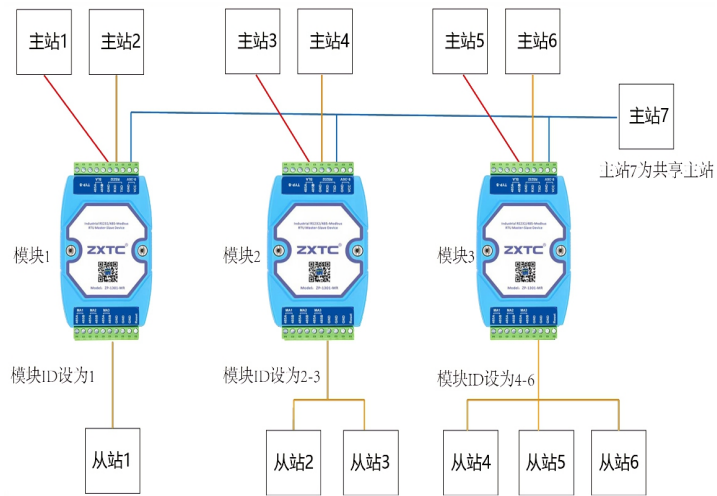
### 2、二台 RS485 主站与一台 RS232 通信的连接方法



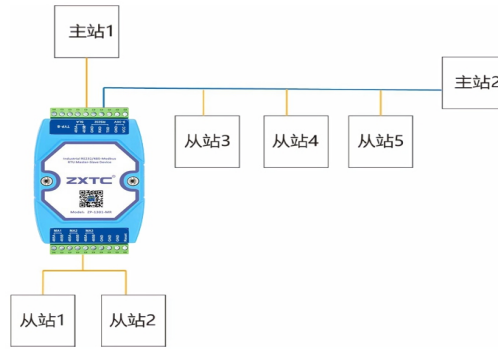
### 3、二台 RS485 主站与多台 RS485 从站通信的连接方法



### 4、多个二主一从模块并联



### 5、主从站交替链接（典型用法）



深圳市振鑫通信科技有限公司

电话：0755-32855138

TEL：136 4099 1286（微信）

销售：304254215（QQ）

技术：1437686033（QQ）

中文官网：<https://www.zxpmq.com/>

英文官网：<http://www.zxpmq.cn/>