

工业级编码器 HTL/TTL 信号光纤转换器【导轨型】

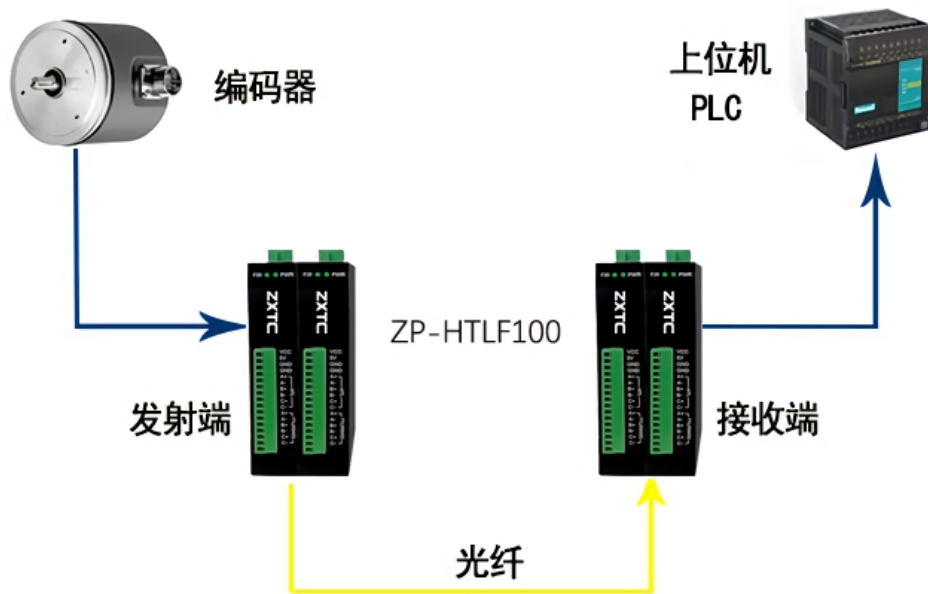
Model: ZP-HTLF100

ZP-HTLF100 是用来把编码器 3 路 HTL 电平和 3 路 TTL (RS422) 电平转为光纤的设备；主要用来延长通信距离或隔离电气间的直接连接；采用光纤通信，解决地环干扰和雷电破坏，电磁干扰的难题，提高了数据通讯的可靠性；稳定性和保密性设备电源支持压线端子接法和圆头电源接法，其中压线端子接法不分正负；不需要任何配置，即插即用；广泛用于各种工业控制、过程控制和交通控制等对电磁干扰环境有特殊要求的场合，特别适合石油、港口、电力、交通、矿山及能源等行业使用。

接口参数	
VCC+	与供电电源相同（区分正反）
V+	+5V
GND	地线
GND	地线
HTL A+	数据线正
HTL A-	数据线负
HTL B+	数据线正
HTL B-	数据线负
HTL C+	数据线正
HTL C-	数据线负
TTL A+	数据线正
TTL A-	数据线负
TTL B+	数据线正
TTL B-	数据线负
TTL C+	数据线正
TTL C-	数据线负
光 口	单模双纤、单纤；SC、FC 可选；灵敏度-35DBM
工业保护	9-36V（典型值 12V/120mA）；反接、过压、过流、短路、防雷保护等

供电方式	DC+端子冗余供电
工作温度	-40-80°
工作电压	9-36V
工作湿度	5%-95%无冷凝

案例拓扑图：



接线方式如上图所示

深圳市振鑫通信科技有限公司

电话：0755-32855138

TEL：136 4099 1286（微信）

销售：304254215（QQ）

技术：1437686033（QQ）

中文官网：www.zxpmq.com

英文官网：www.zxpmq.cn