

工业级环网 MQTT-Modbus 多主从站无线 AP 云网关【Mini导轨型】

Model: ZP-8852ES 【定制版】 

A. 主要解决 Modbus 协议多主站同时读取采集多个从站数据；如多主站 Modbus TCP 协议（PLC、触摸屏、电脑、服务器等）同时采取多个（Modbus rtu）下位机从站数据。模块采用本公司特有的无线双频互补技术，数据同步队列令牌加密算法机制传输，有效解决大型复杂工业布线中多主站对应多个从站、多主一从同时收发信号干扰、数据堵塞、丢包等难题；杜绝轮询模式造成的数据无法返回、间歇性中断连接困扰。支持星型环网链接更方便。

B. 负载节点：模块默认同时支持 5 个 ModbusTCP master 连接（定制版支持 20 路主机），每个 Master 最大同时支持 32 个命令请求。

C. 特别适用于铁路、AGV 机器人、军事、金融证券、海关、民航、海运、工业自动化、PLC、仪器仪表、西 门子、欧姆龙、AGV机器人、ABB、电力、水利、安防、摄像机、录像机、工业集散分布组网系统、一卡通及消费系统、电力系统，太阳能，光伏，交通收费系统、智能家居、数据电表等门禁系统、考勤系统、门禁系统、售贩系统、POS 系统、楼宇自控系统、自助银行系 统、电信机房监控、电力监控等各种宽带数据网及要求高可靠性数据传输或组建IP数据传 输专网的工业通信领域



Linux内核



适合工业现场



硬软看门狗



定制化服务



透明传输



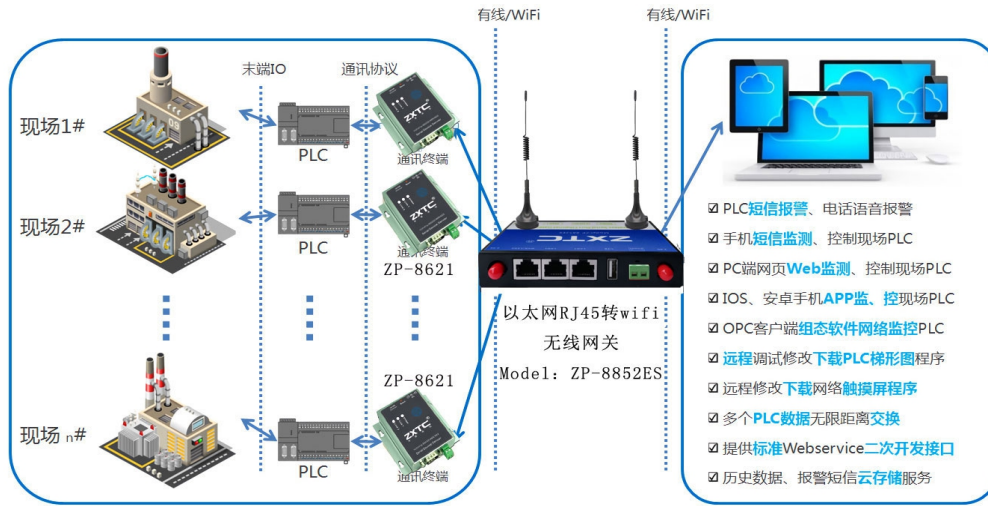
多协议转换

技术参数：

WIFI	2 个 WiFi
USB	1 个 USB2.0
网 口	3 个 Rj45
串 口	2 个 RS485 or 2 个 RS232
网 络	局域网、互联网、外网、内网、网关
工作模式	Client、server、AP、VirtualCOM、STA
MQTT 机制	串口转 MQTT、MQTT 转 Uart、MQTT 转 TCP 订阅发布
Modbus 网关	Modbus Rtu、Modbus TCP、Modbus Rtu 转 ModbusTCP 等
端口转发	串口+TCP+UDP+Wan+Lan 实现数据转发到远程服务器设备
协 议	IEEE 802.11n、IEEE 802.11g、IEEE 802.11a/b/c、IEEE 802.3、IEEE 802.3u、IPV4、IPV6、CSMA/CA、CSMA/CD、TCP/IP、DHCP、ICMP、

传输模式	主要解决 Modbus 协议多主机同时读取多个从站数据；一个主站多个从站；Modbus 主站和从站地址怎么设置；Modbus 多站点轮询无法返回丢包等问题。支持星型一对多链接。
负载节点	模块默认同时支持 10 个 ModbusTCP master 连接（定制版支持 20 个 master），每个 master 最大同时支持 32 个命令请求。
转发机制	支持串口转 wifi、以太网转 WIFI、串口转以太网、wifi 转串口、以太网转串口、wifi 转以太网多种模式独自互相转换，形成局域网、互联网、串口无缝对接传输。以上传输模式都可以进行点对点或者点对多点组网传输功能。
工业保护	串口和信号采用 15KV 的隔离保护，600W 浪涌防护，2000KV 光电隔离保护等是传输更稳定，防止信号乱码丢包等问题。模块带有防止掉线重连机制，保证通信传输实时性、可靠性；防火墙 IP、域名、MAC 过滤等
E M I	FCC Part 15, CISPR (EN55022) classA
E M C	EN61000-4-2 (ESD), EN61000-4-3 (RS), EN61000-4-4 (EFT), EN61000-4-5 (Surge), EN61000-4-6 (CS), EN61000-4-8, EN61000-4-11
冲击	IEC60068-2-27
跌落	IEC60068-2-32
震动	IEC60068-2-6
安全	EN60950-1
工作电压	9-48VDC（工业端子）
工作环境	温度-40~85° C、湿度 5~95%RH 湿度
型号	功 能
ZP-8852ES-485D	2 路 RS485+2 个 Wifi+3 个（2 个 Lan，1 个 Wan）+USB
ZP-8852ES-232D	2 路 RS232+2 个 Wifi+3 个（2 个 Lan，1 个 Wan）+USB
ZP-8852ES-231D	1 路 RS485+1 个 232+2 个 Wifi+3 个（2 个 Lan，1 个 Wan）+USB

拓扑图如下:



深圳市振鑫通信科技有限公司

电话: 0755-32855138

TEL: 136 4099 1286 (微信)

销售: 304254215 (QQ)

技术: 1437686033 (QQ)

中文官网: www.zxpmq.com

英文官网: www.zxpmq.cn