

工业级导轨式 4/8/16 智能隔离集线器/分配器/共享器



工业16路光电隔离智能集线器



标准导轨安装



工业4路光电隔离智能集线器

一、产品简介

工业级4/8/16智能集线器导轨型是一款专为解决复杂电磁环境下RS-485系统要求而设计自适应双向RS485集线器，即可作RS485共享器，也是分配器。本款集线器内部采用工业级超强抗干扰芯片，每端口都加入了光电隔离和电气隔离功能，浪涌保护和静电保护电路，内置智能判别电路，自动感知数据流方向，并且自动切换控制电路，轻松解决RS-485收发转换时延问题。是一款性能卓越，价格优良的数据接口转换产品。本RS485集线器使用简单，只需将集线器接入通信网络中，使用中不需要额外的控制数据流向，转换器自动控制数据的发送接收流向。整个通信传输过程是完全透明的。该产品按照工业控制标准的理念进行设计，具有抗干扰能力强、传输距离远、速率高、工作稳定等特点。

本品广泛应用于工业自动化、电力、视频监控、摄像机控制、周界防盗、楼宇对讲、刷卡、门禁、PLC、Modbus设备485总线协议都全透明支持！

功能特点：

- 1、1500W浪涌保护，15KV静电保护，防雷击；
- 2、专业的接口数据流向自动控制技术，轻松解决RS485收发转换延时问题
- 3、有源各路隔离型，专业芯片，各路之间短路、断路保护，一路短路或者断路都不会影响其他路的工作；
- 4、内置光电隔离，提供1500V的电源隔离，2500V信号隔离可以有效抑制闪电和ESD，同时可以有效的防止雷击和共地干扰

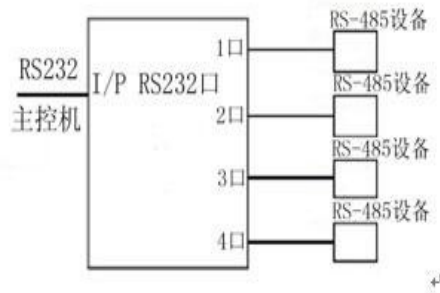
二、主要性能参数：

- 接口：兼容EIA/TIA RS485/232标准
- 通信速率：300bps-115.2Kbps；
- 专用DC/DC模块供电，具有防反接保护
- 各串口独立工作保护不会影响其他路的工作；
- 隔离性能：各通道输入输出电源与信号双隔离
- 保护电路：1500W浪涌保护，15KV静电保护
- 接口数量：每路RS-485接口能够连接128个设备
- 通讯距离：RS485线在原来的传输距离延长1200米
- 电源及信号指示：电源/数据LED，蓝色指示灯
- 使用环境：温度为-40℃到85℃，相对湿度为5%到95%
- 级联：RS485端最多可以级联增强型的RS485设备128个
- 工作电源：9-24VDC/20mA

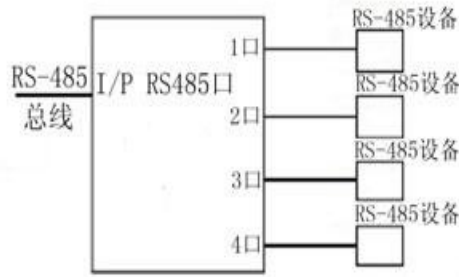
■外形尺寸：155mmX132mmX25mm

三、ZP-1304 RS-485集线器（HUB）的常见几种应用：

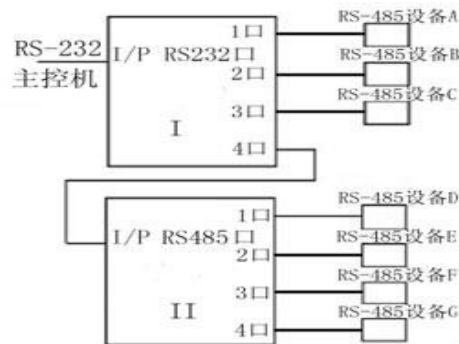
1、主控机串口（RS-232C）至4个高可靠性的RS-485接口的应用，每个485口可并接128路485设备。



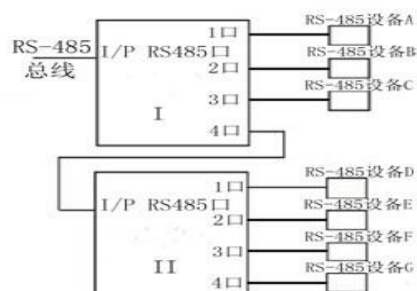
2、已有RS-485总线扩展至4个高可靠性的RS-485接口的应用，每个485口可同时并接128路RS-485设备。



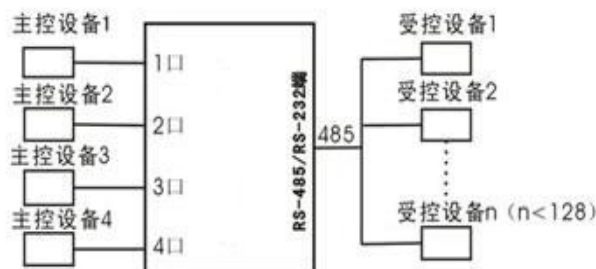
3、主控机串口（RS-232C）至多个高可靠性的RS-485接口的应用，每个485口可并接128路485设备。



4、已有RS-485总线扩展至多个高可靠性的RS-485接口的应用，在RS-485总线上可同时并连128个RS-485集线器



5、多台控制主机控制一台或者多台 485 设备。被控设备并接在 485 输入端（相对 4 口输出而言），最多可以接 128 台设备。



四、RS-485 端口故障的警告及保护

RS-485 端口故障警告及保护是解决连接多个 RS-485 设备，增强其可靠性的有效方法，ZP-1304 有四个下位机端口，且每个端口都具有短路保护功能。当网络上无正常数据传输时如果对应的端口指示灯亮起，表示该路线路或者设备有异常（一般情况都是线路干扰太大造成的），用户可以根据指示灯迅速判断出故障端口及其他相连的故障设备，并采取措施解决解决问题。

RS485 网络有几个关键的注意事项： a、采用双绞线，并且握手方式布线。

b、布线时 485 网线一定要离开 220V 交流电源线至少半米以上。

五、电源、接地及防雷保护

该模块可使用直流电源设备供电、供电电压+9V 至+24V、电流最小 200mA。随机配备的电源为 9V 或 12 伏直流电源。另外特别注意 输入端 485 信号地 GND1 不能与 电源地线 GND2 接反，并且 GND1 和 GND2 也不能接在一起。

该模块所有的 RS-485 接口都具有每路 600W 的防雷保护，能够有效地抑制闪电（lighting）和 ESD。理论上讲用户使用过程中为了保证通信的安全应可靠接地！但是实际应用中因为很难做到零电阻（低电阻）接地，反而接地容易被雷电击中。所以建议用户在实际使用中除非干扰很大，不接地不能正常通讯，否则就不要接地。如果接地也必须是单点接地。

深圳市振鑫通信科技有限公司

电话：0755-32855138

TEL：136 4099 1286（微信）

销售：304254215（QQ）

技术：1437686033（QQ）

中文官网：www.zxpmq.com

英文官网：www.zxpmq.cn