

工业级 wifi/RS232/RS485/RS422 串口无线网关

Model: ZP-8811W/8811F



概述:

ZP-8811/ ZP-8822 系列串口与 WIFI 联网服务器支持全透明传输,可真正实现串口即插即用,最大程度的简化用户现场布线问题。通用串行接口的符合网络标准的嵌入式模块, 内置 TCP/IP 协议栈, 能够实现用户串口, 无线网 (WIFI) 2 个接口之间的转换采集传输通信。

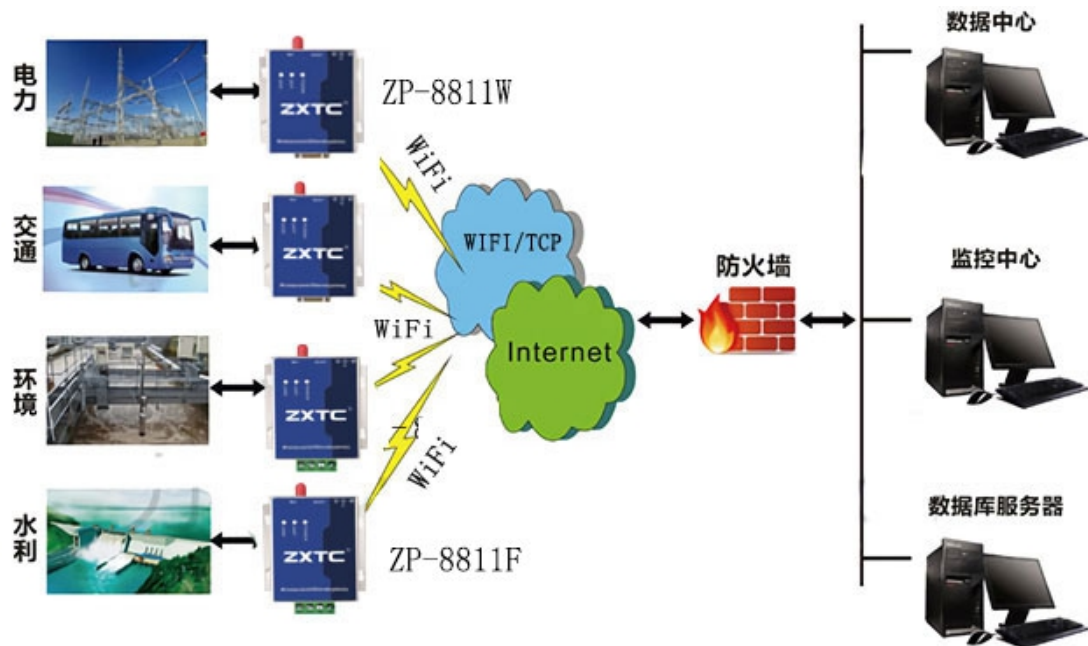
本模块支持串口透明传输,可真正实现串口即插即用。在此模式下,用户只需预先设置好联网参数。模块内置一个完整的 TCP/IP 协议栈,支 TCP/UDP/ICMP/ARP/DHCP/DNS/HTTP 协议。支持最多 20 个 TCP 连接;支持最多 4 个 UDP 连接;支持 UDP 广播、DHCP Server/Client、DNS、HTTP, 内置 WEB 服务器、Socket 编程接口灵活的参数配置:

技术参数:

串 口	RS232、RS485、RS422、TTL【订制】
停 止 位	1、2
数 据 位	5、6、7、8
无 线	1 个 wifi
无线协议	IEEE802.11a/b/g/n
储存 缓存	RAM/Flash : 10M/4M
频 率	50MHZ , MODE0-MODE3
频 段	全球免费频段 ISM 2.400~2.484 GHz
组 网 模 式	Infra、Adhoc、AP、Sta、Sta+AP
流 控 制	RTS/CTS 流控或无流控 支持心跳信号

波特率	100bps-115200bps
CPU	64bit ARM 100MHz 高性能缓存处理器
工作模式	Client、server、UDP、VirtualCOM、Socket 等
组网构架	支持 TCP、UDP、ICMP、IGMP、modbus、IPV4ARP 等；可以和路由器、网关等动态 “IP” 直接相连，实现跨网段互联网工作，支持点对点、点对多点双向透明传输。支持 AUTO MDI/MDIX、DNS 和静态 IP 远程连接。能使用 JAVA 编程通信。
MODBUS	Modbus RTU、Modbus ASCII、Modbus TCP/IP
管理配置	本产品可以通过登录内置 WEB 网页设置、AT+指令、串口/配置软件
工业保护	串口和信号采用 15KV 的隔离保护，600W 浪涌防护，2000KV 光电隔离保护等是传输更稳定，防止信号乱码丢包等问题
安全机制	WEP64-128、TKIP (WPA-PSK)、AES(WPA2-PSK)加密技术，在点对点和对多点传输下模块可以设置独立识别 “ID” 功能防止信号干扰和串码、盗用等。模块带有防止掉线重连机制，保证通信传输实时性、可靠性
联网模式	支持局域网和互联网、动态网络；可以在局域网、广域网、互联网、外网、跨网关等互相传输功能。可以与路由器等无线设备直接连接，同时支持移动手机等无线终端的发送和接收功能，让您轻松实现对远程设备控制

E M I	FCC Part 15, CISPR (EN55022) class A
E M C	EN61000-4-2 (ESD), EN61000-4-3 (RS), EN61000-4-4 (EFT), EN61000-4-5 (Surge), EN61000-4-6 (CS), EN61000-4-8, EN61000-4-11
冲 击	IEC60068-2-27
跌 落	IEC60068-2-32
震 动	IEC60068-2-6
安 全	EN60950-1
工 作 电 压	12-36VDC
工 作 环 境	温度-40~85°C、湿度 5~95%RH 湿度



深圳市振鑫通信科技有限公司

官 网: www.zxpmq.com

电 话: 0755-32855138

手 机: 18565797719

销 售: 304254215 【QQ】

技 术: 1437686033 【QQ】