

### 1. 产品概述

ZP-8400-LORA 网关是一个支持点对点和点对多点的低功耗远程联网传输设备，工作的频段为：410MHz-500MH（可配置）。使用串口进行数据收发，降低了无线应用的门槛，可实现一对一或者一对多的通信。LoRa 具有功率密度集中，抗干扰能力强的优势，通讯距离可达10/20/40/50 公里（空旷视距），出厂默认 10KM 距离。

ZP-8400-LORA 网关终端已广泛应用于远程电力监控、水文水资源监测、山洪地质灾害监测预警、环保污染监测、气象数据采集、森林防火监控、工业远程数据采集/传输等领域。不需任何布线就可以为你解决野外数据传输的难题，可实现各种现场复杂环境的设备数据到远程监控中心的数据传输。

### 技术参数：

串 口	2 路 RS-485/RS-232
缓 存	280 个 Byte
停 止 位	1、2 bit
数 据 位	5、6、7、8
校 验 位	None, Even, Odd
发射功率	-18dBm-33dBm
发射电流	1.2A@3.3V
接收电流	<u>13mA@3.3V</u>
无线速率	300dps-300kbps
天 线	SMA 天线座
休眠电流	3uA@3.3V 通过串口唤醒
波 特 率	1200bps-256000bps
频 率	410MHz-500MHz 可配置
传输距离	10-50KM（可视距离）、默认 10KM
组网模式	点对点、多点、跨路由网关、客户端从机不限制数量
CPU	64bit ARM 100MHz 高性能缓存处理器
管理配置	AT 指令配置，软件配置
灵 敏 度	-124dBm@2kbps 超强抗干扰能力发射功率可调
	串口和信号采用 15KV 的隔离保护，600W 防雷防护，

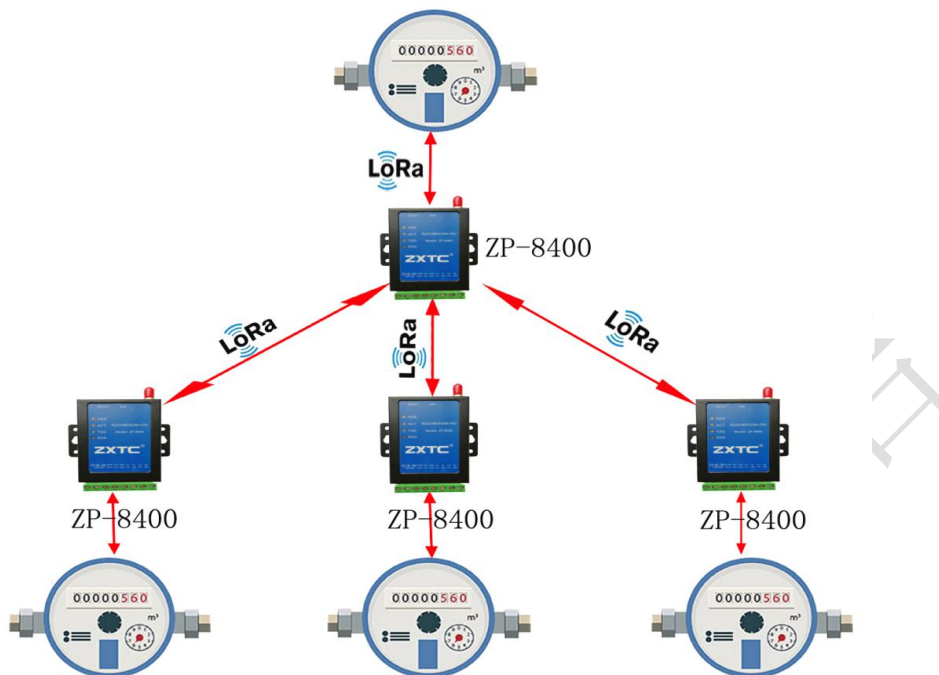
工业保护	2000KV 光电隔离保护等是传输更稳定，防止信号乱码丢包等问题
休眠保护	硬件看门狗，永不死机
数据保护	数据重传机制，可以设置重发次数
性能保护	具有强大的障碍物穿透性特点，无线信号具备折射性能，所以具备较强无线盲点覆盖特性；达到常规无线产品不具备的特性。模块带有防止掉线重连机制，保证通信传输实时性、可靠性
工作模式	在同一个网络内支持点播、组播、广播；
E M I	FCC Part 15, CISPR (EN55022) class A
E M S	EN61000-4-2 (ESD), EN61000-4-3 (RS), EN61000-4-4 (EFT), EN61000-4-5 (Surge), EN61000-4-6 (CS), EN61000-4-8, EN61000-4-11
冲击	IEC60068-2-27
跌落	IEC60068-2-32
震动	IEC60068-2-6
安全	EN60950-1
工作电压	12-36VDC
工作环境	温度-40~85° C、湿度 5~95%RH 湿度

### ZP-8400-LORA 模块工作模式

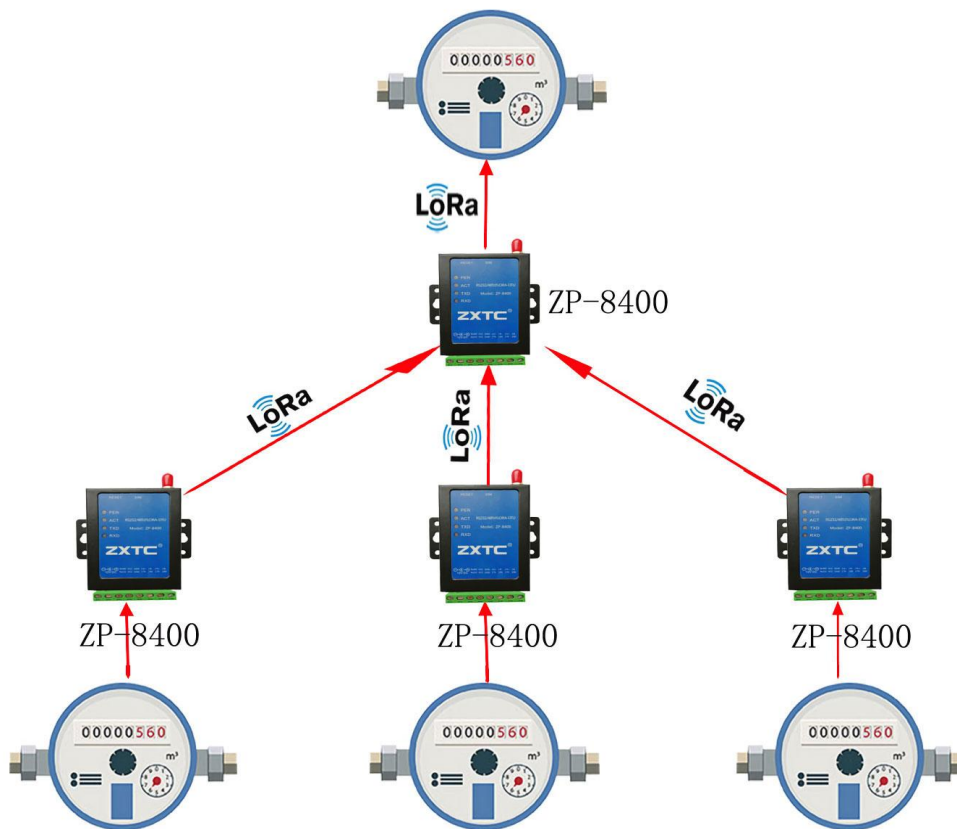
#### 一、点对点模式



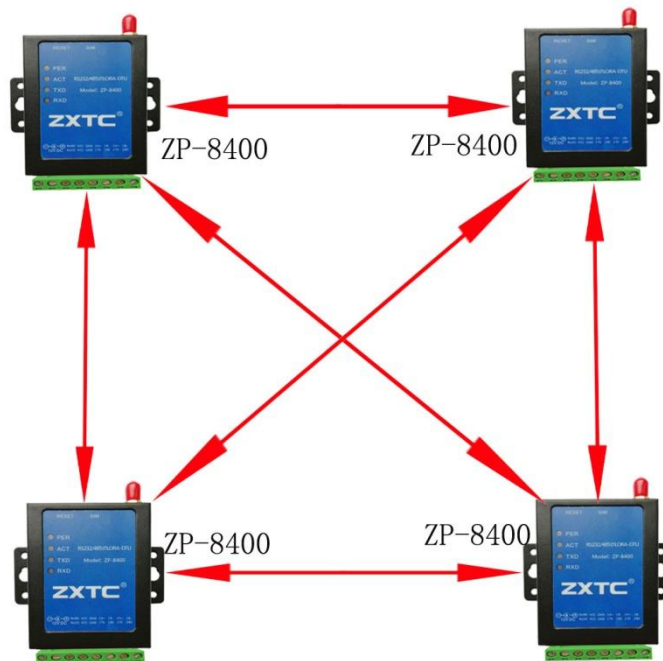
## 二、主从模式：



## 三、轮询模式：

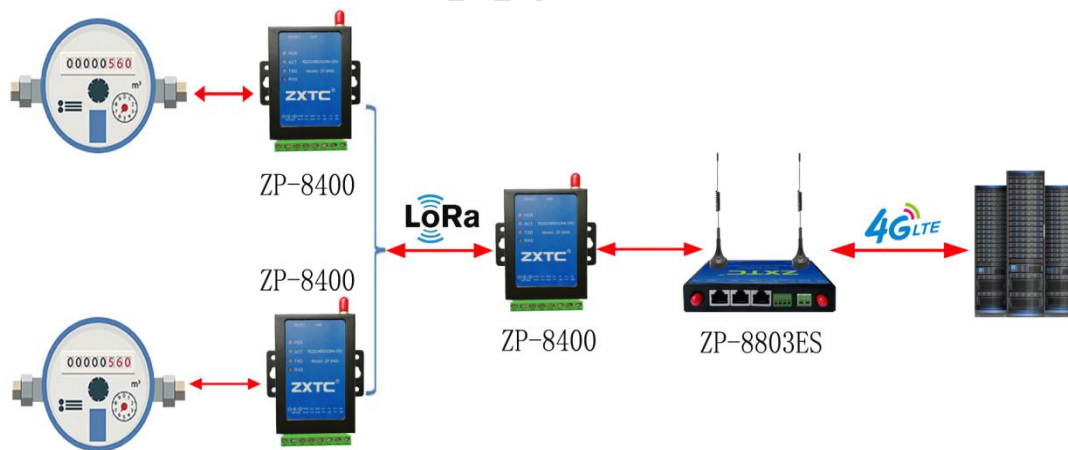


## 四、广播模式



## 五、网关模式

注意：网关模式必须和**本公司的 ZP-8803ES** (工业级 4GDTU 无线 AP) 组成 LORA 网关实现远程联网数据传输



联系方式：

深圳市振鑫通信科技有限公司

电话：0755-32855138

技术：1437686033 【QQ】

销售：304254215 【QQ】

官网：[www.zxpmq.com](http://www.zxpmq.com)

电话：0755-32855138 技术：1437686033 【QQ】 销售：304254215 【QQ】