

工业级以太网口 Rj45 转 Wifi 无线网关【Mini 导轨管理型】

Model: ZP-8852ES

ZP-8852ES 以太网转无线网关，此功能适合在复杂大型场合的综合布线使用，同时在有线和无线网络以及串口之间独立传输转换。以体积小可提供更好的嵌入式安装。解决了很多电力、轨道交通、工业设备、智能家居、信息传输控制采集等电磁干扰下的传输功能。模块具有串口转 wifi、以太网转 WIFI、串口转以太网、wifi 转串口、以太网转串口、wifi 转以太网六种双向互相转换传输强大功能；在串口转 wifi 做路由器功能下即插即用；以太网转 wifi 模式下建立无线网络发出信号，能有效解决无线覆盖盲区和信号较弱特点，为客户提供串口、无线、有线三合一立体网络解决方案。

特别适用于铁路、军事、金融证券、海关、民航、海运、工业自动化、PLC、仪器仪表、西门子、欧姆龙、AGV 机器人、ABB、电力、水利、安防、摄像机、录像机、工业集散分布组网系统、一卡通及消费系统、电力系统，太阳能，光伏，交通收费系统、智能家居、数据电表等门禁系统、考勤系统、门禁系统、售贩系统、POS 系统、楼宇自控系统、自助银行系统、电信机房监控、电力监控等各种宽带数据网及要求高可靠性数据传输或组建 IP 数据传输专网的工业通信领域

技术参数：

串 口	2 个 RS232 or RS485；1 个 USB
WIFI	2 个 WIFI（加强信号稳定性）
网 口	3 个 RJ45（Wan/LAN1 个；Lan 2 个）10/100M
供 电	工业接线端子
协 议	IEEE 802.11n、IEEE 802.11g、IEEE 802.11b、IEEE 802.3、IEEE 802.3u、CSMA/CA、CSMA/CD、TCP/IP、DHCP、ICMP、NAT、PPPoE
介 质	10Base-T；3 类或 3 类以上
网 络	局域网、互联网、外网、内网、网关
工 作 模 式	Client、server、AP、VirtualCOM、STA、Bridge、Router
网 络 管 理	设置内部服务器提供给因特网用户访问，设置上行带宽管理/设置下行带宽管理系统服务
端 口 管 理	可以实现无线路由器根据局域网访问 Internet 的

电话：0755-32855138 技术：1437686033【QQ】 销售：304254215【QQ】

	端口来自动开放向内的服务端口
工业保护	串口和信号采用 15KV 的隔离保护, 600W 浪涌防护, 2000KV 光电隔离保护等是传输更稳定, 防止信号乱码丢包等问题
联网模式	以太网转 WiFi 模式: 利用设备的桥接功能可以使带有网口设备建立无线网络连接, 通过自身发出的无线信号形成信号覆盖率, 有效解决无线信号弱及盲点区域。
	串口转以太网模式: 利用此种功能可以将带网口或者串口的设备进行有线网络连接, 直接与局域网、外网、远程服务器等设备进行数据传输控制, 使管理更高校。
	互联网模式: 在串口设备无需任何改变的情况下, 通过 Internet 直接进行数据传输, 轻松将设备代入互联网及跨路由器进行工作, 打破传统的局域网模式。
	串口转 WIFI (AP-Station) 模式: 此两种模式下的串口设备可以通过无线 AP 功能直接与远程服务器连接通讯; 也可以通过 Station 跨路由带入外网工作, 相当于无线网卡, 无需配置即插即用。
模块优势	串口、网口、无线 WIFI 可以同时独立信号传输工作互不干扰。LAN 口: 接内网设备如: 交换机、电脑、网络摄像机、光纤收发器等网口设备; WAN 口: 接外网数据引入工作; 使工业综合布线管理更便捷、高效。
	WAN 口可以连接外网; LAN 口可以连接内网; 支持串口转 wifi、以太网转 WIFI、串口转以太网、wifi 转串口、以太网转串口、wifi 转以太网六种模式独自互相转换, 形成局域网、互联网、串口无缝对接传输。以上传输模式都可以进行点对点或者点对多点组网传输功能。
E M I	FCC Part 15, CISPR (EN55022) class A
E M S	EN61000-4-2 (ESD), EN61000-4-3 (RS), EN61000-4-4 (EFT), EN61000-4-5 (Surge), EN61000-4-6 (CS),

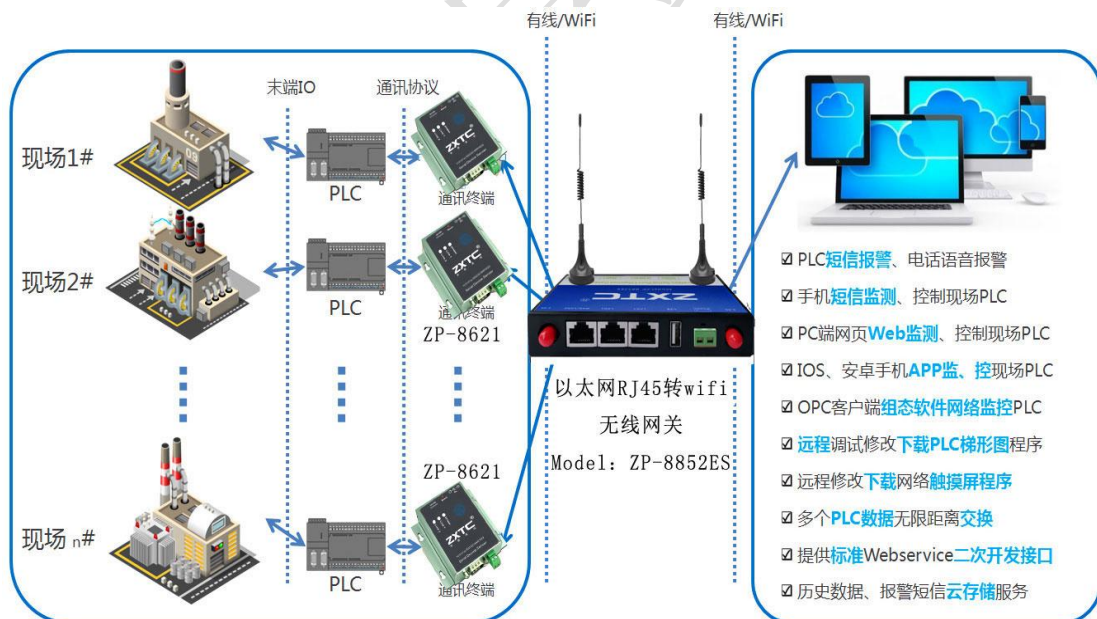
	EN61000-4-8, EN61000-4-11
冲击	IEC60068-2-27
跌落	IEC60068-2-32
震动	IEC60068-2-6
安全	EN60950-1
工作电压	12-36VDC
工作环境	温度-40~85° C、湿度5~95%RH湿度

深圳市振鑫通信科技有限公司

官网: www.zxpmq.com

电话: 0755-32855138

手机: 18565797719



电话: 0755-32855138 技术: 1437686033 【QQ】 销售: 304254215 【QQ】